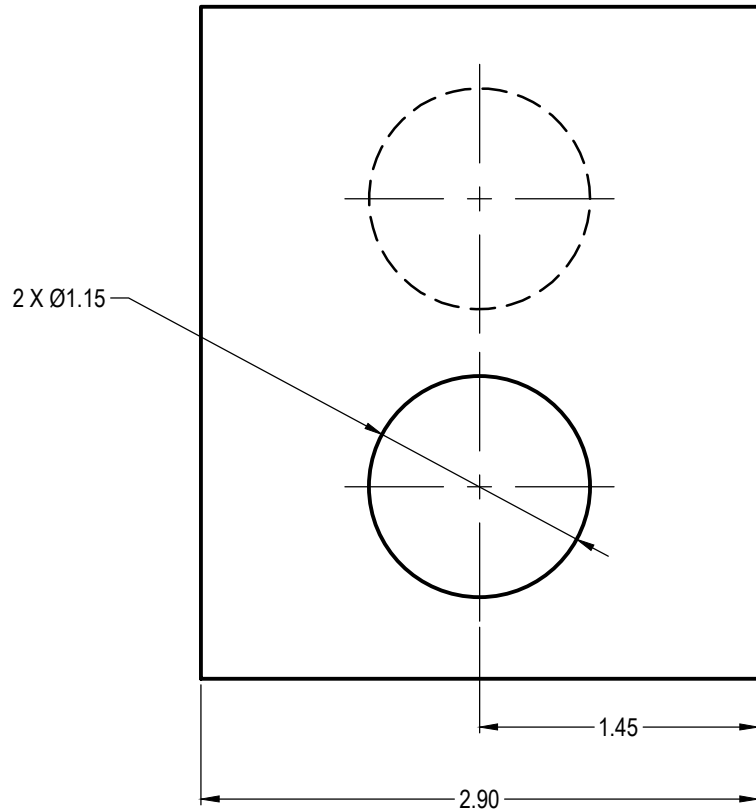
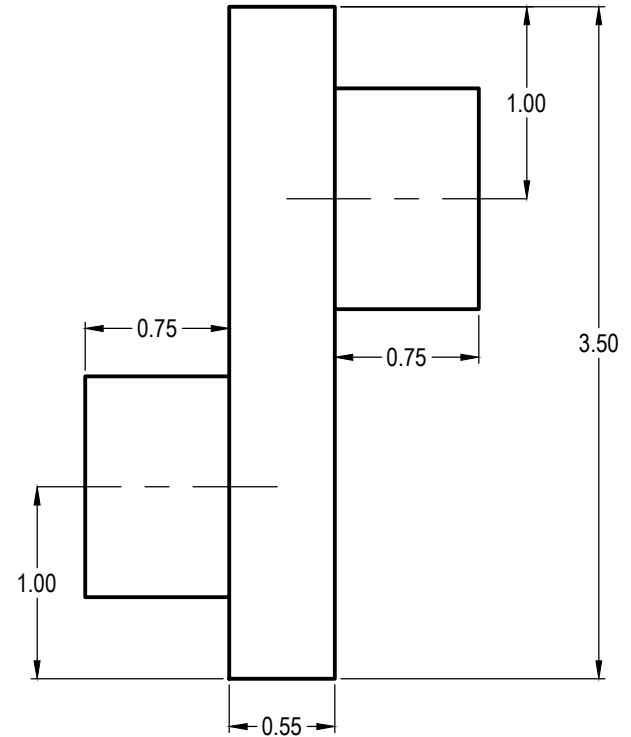


CALQUES

NOM	COULEUR	TYPE DE LIGNES	ÉPAISSEUR DE LIGNE	TRACER	DESCRIPTION
PIECE1	CYAN	CONTINUOUS	0.50 mm	OUI	Lignes principales
PIÈCE1 - CACHÉ	VERT	CACHE2	0.35 mm	OUI	Lignes cachées
PIÈCE1 - AXES	ROUGE	AXES2	0.18 mm	OUI	Lignes d'axes



VUE DE FACE



VUE DE CÔTÉ

AutoCAD 2017

EXERCICES
PIÈCE 501

DESSINÉ PAR: A. DAGENAI

No PROJET: AC1701

UNITÉ: pouces

CLASSE: EXERC

ÉCHELLE: 1" = 1"

DATE: 13 janv. 2018

X-501

REVISION: 1

AC1701-EXERC-501-1.dwg